

地方厚生（支）局医療課長
都道府県民生主管部（局）
国民健康保険主管課（部）長
都道府県後期高齢者医療主管部（局）
後期高齢者医療主管課（部）長

） 殿

厚生労働省保険局医療課長
（公印省略）

「厚生労働大臣が指定する病院の病棟における療養に要する費用の額の算定方法の一部改正等に伴う実施上の留意事項について」の一部改正について

「厚生労働大臣が定める傷病名、手術、処置等及び定義副傷病名及び厚生労働大臣が指定する病院の病棟における療養に要する費用の額の算定方法第一項第五号の規定に基づき厚生労働大臣が別に定める者の一部を改正する告示」（平成29年厚生労働省告示第338号）が平成29年11月21日に告示され、同年11月22日付けで適用されることに伴い、「厚生労働大臣が指定する病院の病棟における療養に要する費用の額の算定方法の一部改正等に伴う実施上の留意事項について」（平成28年3月18日保医発第0318第2号。以下「留意事項通知」という。）を下記のとおり改正するとともに、改正の概要を示すので、関係者に対し周知徹底を図られたい。

記

1. 改正内容について

留意事項通知の診断群分類定義樹形図及び診断群分類定義表中、「02001x 角膜・眼及び付属器の悪性腫瘍」、「03001x 頭頸部悪性腫瘍」、「060010 食道の悪性腫瘍（頸部を含む。）」、「060040 直腸肛門（直腸S状部から肛門）の悪性腫瘍」、「070470 関節リウマチ」、「080005 黒色腫」、「11002x 性器の悪性腫瘍」、「120030 外陰の悪性腫瘍」、「120040 膣の悪性腫瘍」及び「130040 多発性骨髄腫、免疫系悪性新生物」をそれぞれ別紙1及び別紙2のとおり改める。

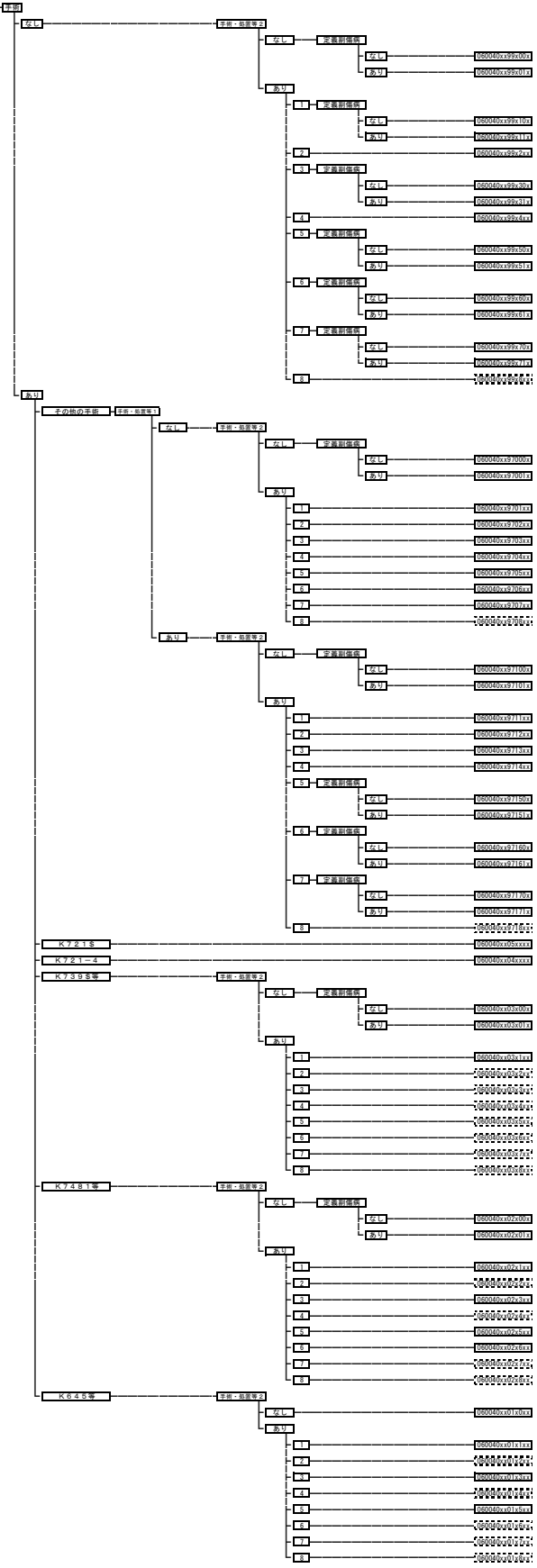
2. 改正の概要について

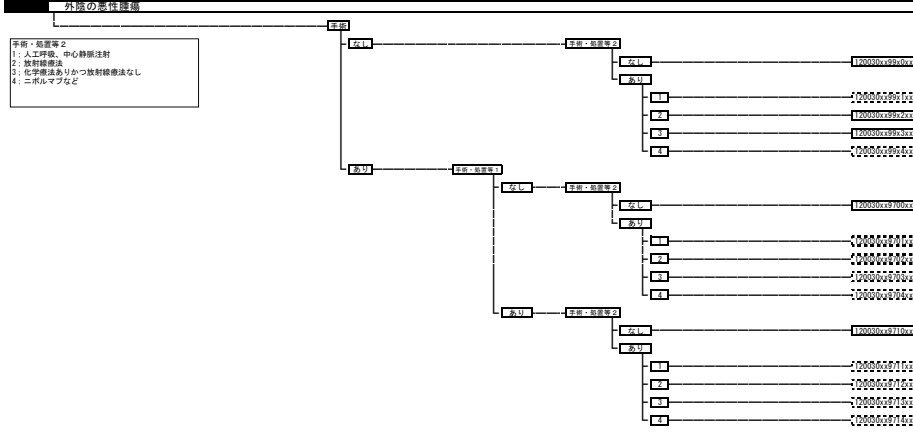
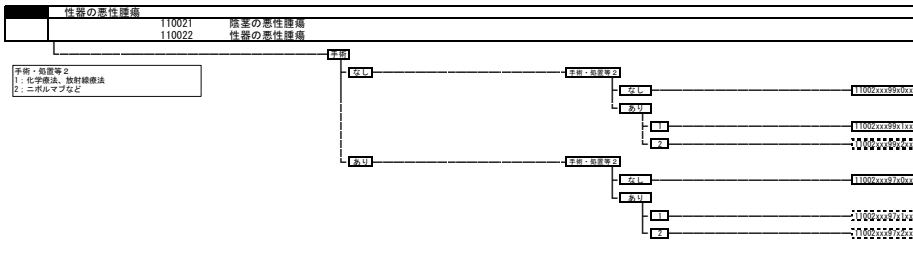
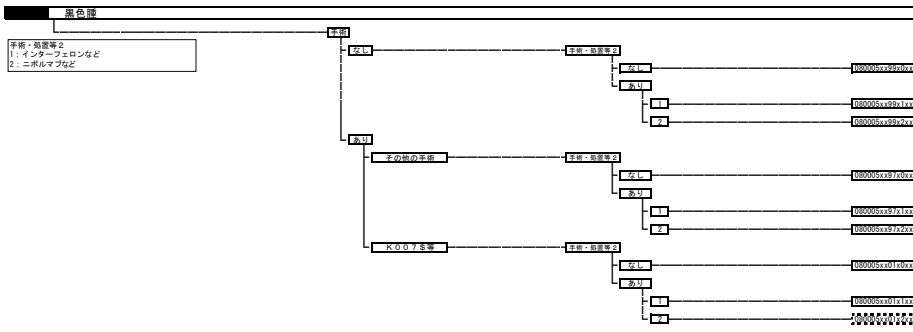
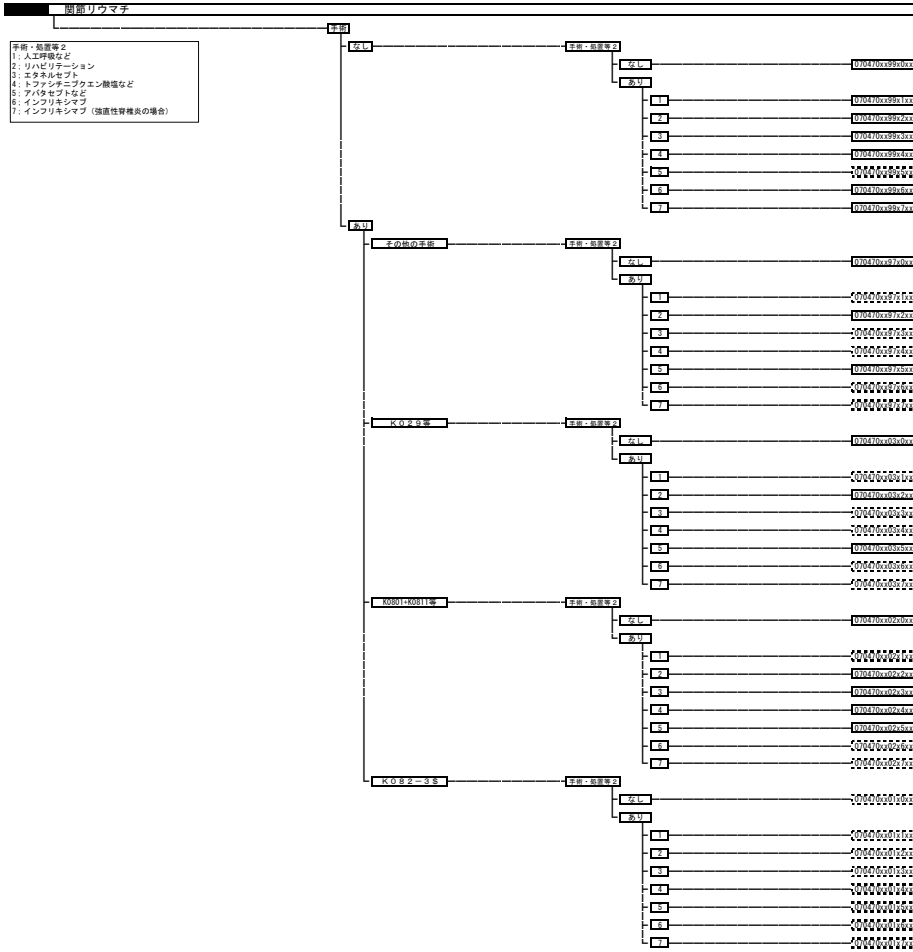
「02001x 角膜・眼及び付属器の悪性腫瘍」のうち手術・処置等2の1、「03001x 頭頸部悪性腫瘍」のうち手術・処置等2の7、「060010 食道の悪性腫瘍（頸部を含む。）」のうち手術・処置等2の5、「060040 直腸肛門（直腸S状部から肛門）の悪性腫瘍」のうち手術・処置等2の8、「080005 黒色腫」のうち手術・処置等2の2、「11002x 性器の悪性腫瘍」のうち手術・処置等2の2、「120030 外陰の悪性腫瘍」のうち手術・処置等2の4、「120040 膣の悪性腫瘍」のうち手術・処置等2の2

瘍」のうち手術・処置等2の4に、それぞれ「アベルマブ」を、「070470 関節リウマチ」のうち手術・処置等2の5に「サリルマブ」を、「130040 多発性骨髄腫、免疫系悪性新生物」のうち手術・処置等2の5に「ダラツムマブ」を追加する。

直轄部門（直轄S支部から部門）の職位補給

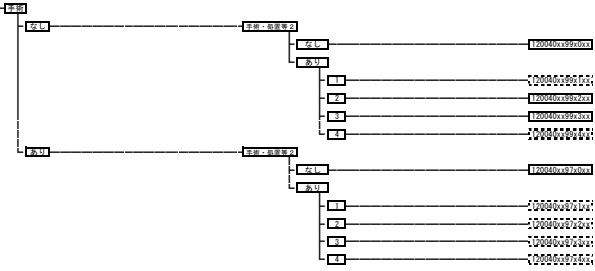
- 手形・高潔等
 1: 人工呼吸など
 2: 化学療法なしかつ放射線療法あり
 3: 化学療法ありかつ放射線療法あり
 4: 化学療法ありかつ放射線療法なし
 トリフルリジン・チビラシル塩酸塩
 5: フルオロウシレンしおけりホートカルシウム
 イリノチカン塩酸塩水和物あり
 6: オキヤリプラチン
 7: ペバシズマブ、アフリベルセプト ベータ
 8: セジキシマブなど
 9: ニボルマブなど





種の条件集

- 手形・高量等
- 1: 人工学説、中心特異注射
 - 2: 放射線療法
 - 3: 化学療法ありかつ放射線療法なし
 - 4: ニモシマアなど



診断群分類			医療資源を最も投入した病名		病態等分類		年齢、出生時体重等		手術				手術・処置等1				手術・処置等2				定義副疾病		重症度等	
MDC	コード	分類名	ICD名称	ICDコード	対応フラグ	病態区分	コード	年齢、出生時体重	手術分岐	対応フラグ	点教表名称	区分番号等	対応フラグ	処置等名称	区分番号等	対応フラグ	処置等名称	区分番号等	対応フラグ	疾患名	疾患コードまたはICDコード	対応フラグ	重症度等	
			乾せんく癩>における若年性関節炎 手 乾せんく癩>における若年性関節炎 骨盤部および大腿 乾せんく癩>における若年性関節炎 下腿 乾せんく癩>における若年性関節炎 足関節部および足 乾せんく癩>における若年性関節炎 その他 乾せんく癩>における若年性関節炎 部位不明 回帰性リウマチ 肩甲帯 回帰性リウマチ 上腕 回帰性リウマチ 肘腕 回帰性リウマチ 手 回帰性リウマチ 骨盤部および大腿 回帰性リウマチ 下腿 回帰性リウマチ 足関節部および足 強度性脊椎炎	M0904 M0905 M0906 M0907 M0908 M0909 M1231 M1232 M1233 M1234 M1235 M1236 M1237 M45\$																				
08	0005	黒色腫	皮膚の悪性黒色腫 口唇の上皮内黒色腫 その他および部位不明の顔面の上皮内黒色腫 頭皮および顔部の上皮内黒色腫 体幹の上皮内黒色腫 上肢の上皮内黒色腫 肩を含む 下肢の上皮内黒色腫 股関節部を含む その他の部位の皮膚黒色腫 上皮内黒色腫 部位不明	C43\$ D030 D033 D034 D035 D036 D037 D038 D039				手術なし その他の手術あり	99 99 手術なし 97 97		皮膚悪性腫瘍切除術等 01 01 皮膚悪性腫瘍切除術 01 01 四肢・関節部悪性腫瘍手術 01 01 骨髄切断術 01 01 骨髄腫摘出術 髄内もの 01 01 リンパ節群摘出術 01 02 四肢切断術 01 02 四肢関節断術 01 03 骨内異物(挿入物を含む。)除去術 01 03 骨部分切除術 01 03 骨悪性腫瘍手術		1 3 血管塞栓術(頭部、胸腔、腹腔内血管等) 2 2 皮弁作成術、移動術、切断術、遷延皮弁 2 10 その他のK コード K007\$ 1 2 動脈(皮)弁術、筋(皮)弁術 K016 2 10 アルベマブ 1 9 インターフェロン その他の場合 2 2 複合組織移植術 K019 1 8 化学療法 2 1 自家遊離複合組織移植術(顕微鏡下血管 K020 1 6 放射線療法 2 1 粘膜炎 K021\$ 1 2 中心静脈注射 K022\$ 1 1 人工呼吸 その他の場合 K037- K074\$ 2 2 臓臓合弁・関節鏡下関節断術 K037- K074- 2 2 臓臓合弁(人工臓形成を含む。)+ K039\$ 断術形成手術 + K079 \$ 2 2 臓臓合弁(人工臓形成を含む。)+ K039\$ 断術形成手術 + K079 -2\$ 1 2 骨髄移植手術 K058\$ 2 2 骨髄移植術(軟骨移植術を含む。) K059\$ 1 2 神経縫合術 K182\$ 2 2 神経移植術 K198 1 2 動脈形成術、吻合術 その他の動脈 K610\$ 1 2 血管移植術、バイパス移植術 下腿、足部 K614\$ 動脈 1 2 血管移植術、バイパス移植術 膝高動脈 K6146 1 2 血管移植術、バイパス移植術 その他の K6147 1 1 分層植皮術 K013\$ 1 1 全層植皮術 K013- 25\$	1 2 ニボルマブ 2 10 ベムブリゾマブ	1 2 脳腫瘍	010010								
11	002x	性器の悪性腫瘍	11002\$ 陰茎の悪性腫瘍 陰茎の悪性新生物 陰茎の上皮内癌 11002\$ 性嚢の悪性腫瘍 男性生殖腺の境界部病巣の悪性新生物 男性生殖腺の悪性新生物 部位不明 腎臓の境界部病巣の悪性新生物 尿管の悪性新生物 部位不明 その他および部位不明の男性生殖腺 の上皮内癌	C60\$ D074 C63\$ C639 C68\$ C89\$ D076			手術なし 手術あり	99 99 手術なし 97 11 陰茎悪性腫瘍手術 97 13 リンパ節群摘清術 鼠径部及び腋部 97 13 リンパ節群摘清術 後腹膜 97 13 リンパ節群摘清術 骨髄 97 15 骨移植術(軟骨移植術を含む。) 97 16 尿道下裂形成手術 97 16 陰茎形成術 97 17 包茎手術 97 97			K827\$ K8276 K8277 K8278 K059\$ K819 K819-2 K828\$ その他のK コード	1 1 デブリードマン 1 1 分層植皮術 1 1 全層植皮術 1 1 皮弁作成術、移動術、切断術、遷延皮弁 1 1 動脈(皮)弁術、筋(皮)弁術 1 1 遊離皮弁術(顕微鏡下血管移植術のもの) K0172 その他の場合 1 1 複合組織移植術 K019 2 1 自家遊離複合組織移植術(顕微鏡下血管 K020 1 6 放射線療法 K021\$ 1 1 粘膜炎 K021- 25\$ 1 1 神経移植術 K198 1 1 膀胱亜造設術 K805	2 9 ニボルマブ 2 9 ベムブリゾマブ 2 9 アルベマブ 1 8 化学療法 1 6 放射線療法 1 2 中心静脈注射 1 1 人工呼吸											
12	0030	外傷の悪性腫瘍	外傷(部)の悪性新生物 外陰部の上皮内癌 軽度外陰異形成 中等度外陰異形成 高度外陰異形成、他に分類されないもの 外陰異形成、詳細不明 外陰の白斑症<ロイコプラキ>	C51\$ D071 N90\$ N901 N902 N903 N904			手術なし 手術あり	99 99 手術なし 97 01 皮膚悪性腫瘍切除術 97 01 女子外性器悪性腫瘍手術 97 02 女子外性器腫瘍摘出術 97 97		K007\$ K950\$ K849 その他のK コード	1 2 皮弁作成術、移動術、切断術、遷延皮弁 1 2 動脈(皮)弁術、筋(皮)弁術 1 2 遊離皮弁術(顕微鏡下血管移植術のもの) その他の場合 2 2 複合組織移植術 K019 3 8 化学療法ありかつ放 射線療法なし K020 2 6 放射線療法 K021\$ 1 2 中心静脈注射 K021- 25\$ 1 1 人工呼吸	4 9 ニボルマブ 4 9 ベムブリゾマブ 4 9 アルベマブ 3 8 化学療法ありかつ放 射線療法なし 2 6 放射線療法 1 2 中心静脈注射 1 1 人工呼吸	G005 J045\$											
12	0040	陰の悪性腫瘍	陰の悪性新生物 陰の上皮内癌 軽度陰異形成 中等度陰異形成 高度陰異形成、他に分類されないもの 陰異形成、詳細不明 陰の白斑症<ロイコプラキ>	C52 D072 N89\$ N891 N892 N893 N894			手術なし 手術あり	99 99 手術なし 97 01 陰茎悪性腫瘍手術 97 01 子宮全摘術 97 02 陰茎腫瘍摘出術 97 97			K857 K857 K856 その他のK コード	1 2 皮弁作成術、移動術、切断術、遷延皮弁 1 2 動脈(皮)弁術、筋(皮)弁術 1 2 遊離皮弁術(顕微鏡下血管移植術のもの) その他の場合 2 2 複合組織移植術 K019 3 8 化学療法ありかつ放 射線療法なし K020 2 6 放射線療法 K021\$ 1 2 中心静脈注射 K021- 25\$ 1 1 人工呼吸 1 2 造瘻術、腸閉鎖症 K859\$ 1 1 分層植皮術 K013\$ 1 1 全層植皮術 K013- 25\$	4 9 ニボルマブ 4 9 ベムブリゾマブ 4 9 アルベマブ 3 8 化学療法ありかつ放 射線療法なし 2 6 放射線療法 1 2 中心静脈注射 1 1 人工呼吸	G005 J045\$										

診断群分類			医療資源を最も投入した病名		病態等分類			年齢、出生時体重等			手術				手術・処置等1				手術・処置等2				定義副傷病		重症度等				
MDC	コード	分類名	ICD名称	ICDコード	対応フラグ	病態区分	コード	フラグ	年齢、出生時体重	手術分岐	対応コード	フラグ	点数表名称	区分番号等	対応コード	フラグ	処置等名称	区分番号等	対応コード	フラグ	処置等名称	区分番号等	対応コード	フラグ	疾患名	疾患コードまたはICDコード	対応コード	フラグ	重症度等
13	0040	多発性骨髄腫、免疫系悪性新生物	ワルデンストレーム<Waldenström>マクログロブリン血症	C880						手術なし	99	99	手術なし					5	10	ハビビスタット乳酸塩									
			アルファH(重)鎖病	C881						手術あり	97	97	手術あり					5	10	ボルテゾミブ									
			ガンマH(重)鎖病	C882															5	10	ボマリドミド								
			免疫増殖性小腸疾患	C883															5	10	レナリドミド水和物								
			その他の悪性免疫増殖性疾患	C887															5	10	カルフィレゾミブ								
			悪性免疫増殖性疾患、詳細不明	C889															5	10	エロリスマブ								
			多発性骨髄腫	C900															5	10	イクサゾミブクエン酸エステル								
			形質細胞白血病	G901															5	10	ダラムマブ								
			形質細胞腫、疑わしい	G902															4	9	サリドマイド								
																			3	8	化学療法ありかつ放射線療法なし								
																			2	6	放射線療法								
																			1	5	血漿交換療法				J039				
																			1	3	人工腎臓 その他の場合				J0383				
																			1	2	中心静脈注射				G005				
																			1	1	人工呼吸				J045\$				